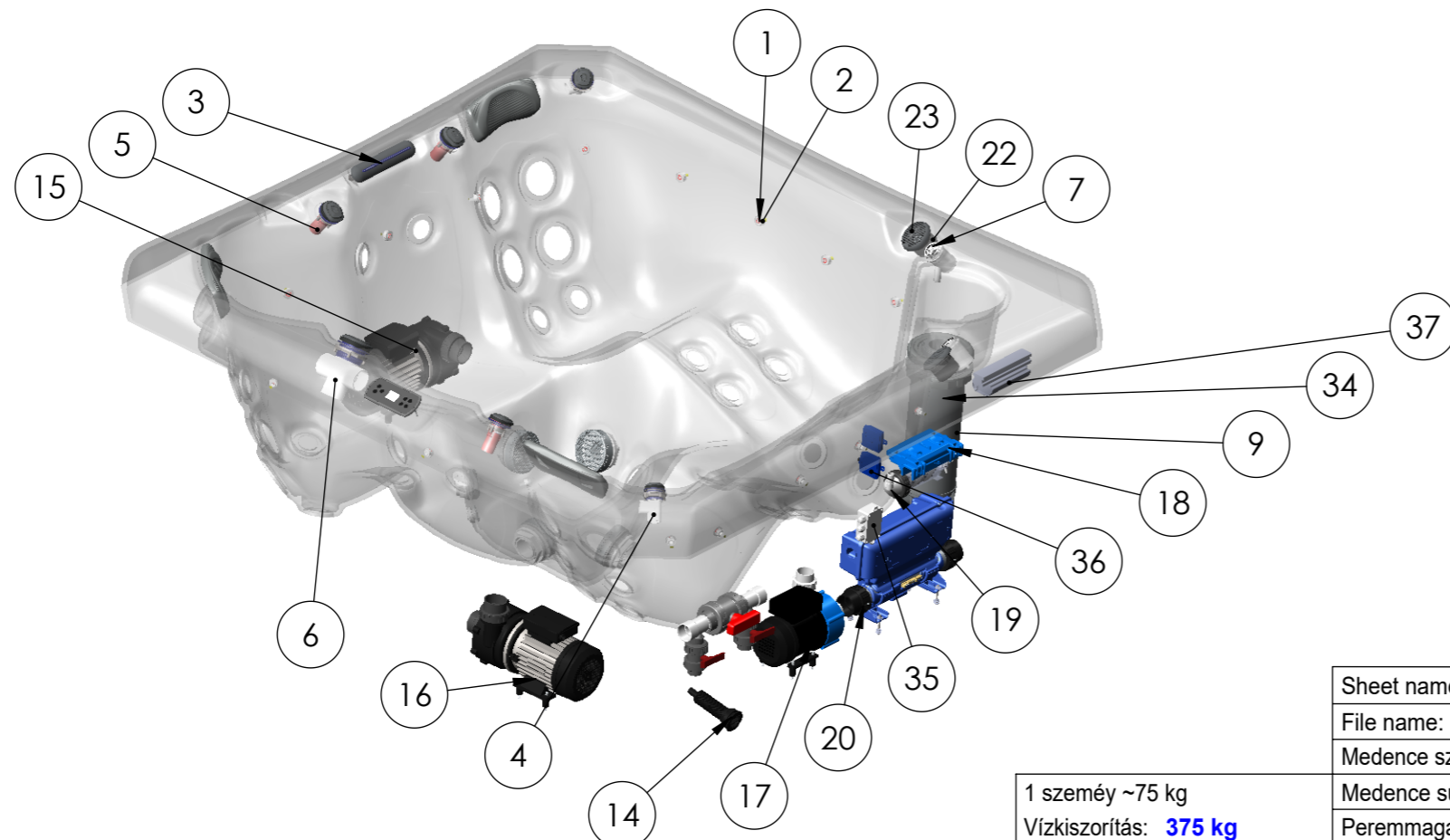
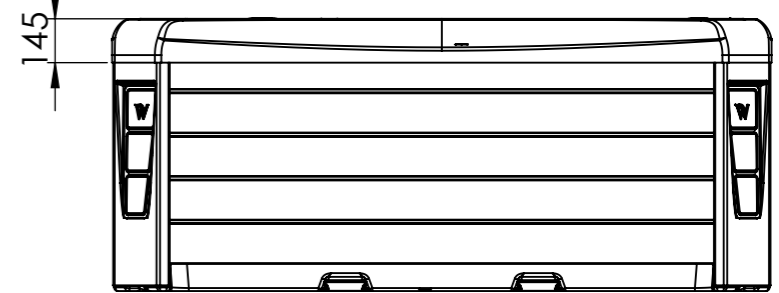


Lefolyó Hőszivattyú kiállás Elektromos bekötés javasolt iránya



Tétel	Cikkszám	IFS megnevezés	Db
1	AKU2647	Led ház tömítéssel	16
2	AKU2219	Anyá led házhoz	16
3	AKU1916	Beömlő 27x51x48 V2	1
4	AKU1893	Csap ház 33 átlátszó V2	2
5	AKU1892	Dúsító ház 33 átlátszó V2	3
6	AKU1891	Vízirányváltó ház 60 átlátszó V2	1
7	AKU2625	Csobogó lamináris V3	2
8	AJ00281	Alátét beszívófej anyá önbeálló Life	4
9	AKU1830	Szűrőház úszós 50 sqf szűrőbetéhez	1
10	AJ00291	Jet ózon tömítéssel V2	1
11	ABE0505	Beszívófej ház 2" Króm (magas) tömítéssel V2	4
12	AJ00282	Jet vízkeringető önbeálló közép szürke 48 Life	1
13	ABE0308	Golyós csap 32	2
14	AKU0084	Üritő ház 20 medencéhez menetes véggel V2	1
15	ACM0080	Motor 50Hz hidro 2200W (LP300)	1
16	ACM0080	Motor 50Hz hidro 2200W (LP300)	1
17	ACM0846	Motor 50Hz keringető 250W (WTC50M)	1
18	ABE0621	Ózon ház mixerhez	1
19	ABE0620	Mixer ház	1
20	ACM0755	Vezérlő IN.YE-3 Gecko (3Kw)	1
21	ACM0959	Kezelő IN.K500 GECKO	1
22	ACM0874	Hangszóró 2 utas 3" Aquatic	2
23	ACM0875	Rács hangszóróhoz 2 utas 3" Aquatic (Wellis)	2
24	AKU1894	Vízirányváltó markolat Wellis V2	1
25	AKU1895	Dúsító markolat Wellis V2	3
26	AKU1896	Csap markolat Wellis V2	2
27	AJ00219	Jet betét 5" 1 lyukú forgó V3 Wellis	6
28	AJ00218	Jet betét 5" 1 lyukú V3 Wellis	6
29	AJ00216	Jet betét 3" 1 lyukú V3 Wellis	20
30	AJ00217	Jet betét 3" 1 lyukú forgó V3 Wellis	10
31	AKU1842	Skimmer ház sávos Wellis	1
32	AF00061	Fejpárna kagyló fehér (Gateway)	3
33	AKU1832	Skimmer Körtes fehér (Gateway)	1
34	AKU1831	Szűrőbetét 125x337 fehér lamellás Wellis (City Line 2018)	1
35	ACM0961	Led vezérlés Prow	1
36	ACM0901	Wifi vevő in-touch 2 Gecko UK&EU	1
37	ACM0943	Erősítő Bluetooth Shenzhen 2.0 hangrendszerhez + kábelkorb	1

30 mA-s életvédelmi relé telepítése szükséges.



Termékcsalád: **Wellis\CityLife**

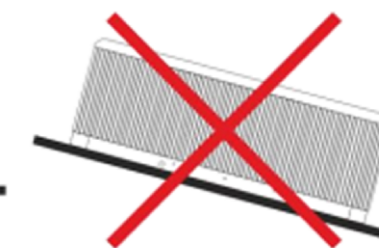
Sheet name: Palermo Life medence		Projection		
File name: FJ_WM00567_HUN_Palermo_life_medence				
Medence sz, h, m: 2180x2180x900 mm		Elekt. ig. min.: 230 V - 25A - 50Hz / Elekt. ig. teljes: 400V - 3x16A - 50Hz		
Medence súly: 335 kg	Raklap 2200x950 Rio2 - AE00362	Vezérlő: Gecko IN.YE-3 + IN. K500 (3kW)		
Peremmagasság: 145 mm	Approved by: Ress Tamás	Pr. No:	Number: WM00567	C
Minimum víz: 1175 liter	Created: 2024. 04. 17.	Drawer: ress.tamas - 2024. 04. 17. 11:10:02	A3	M 1:20

TELEPÍTÉSI INSTRUKCIÓK

A medence telepítését, bekötését, a tápvezeték cseréjét és bármilyen javítását csak szakember végezheti!

A megadott méretek tájékoztató jellegűek, a medence gyártási technológiájából adódóan eltérhetnek a rajzon feltüntetett értékektől.

Csak abban az esetben helyezük üzembe a medencét, amennyiben a kismegszakító beépítéséről a beépítő érintésvédelmi nyilatkozatot tesz és azt a szervizes kollégának átadja.



1. Általános telepítési instrukciók

A medence beállításához elengedhetetlenül fontos a **szilárd, vízszintes alap (maximum 0.5% lejtés)**. Győződjön meg, hogy a burkolat vagy az alap megfelelően támasztja-e a medencét.

Tudnia kell ehhez a burkolat maximum terhelési kapacitását. Forduljon szakképzett építészeti szakemberhez vagy statikus mérnökhöz. A medence súlyának, tartalmának és részeinek megállapításához lásd a medence adattáblázatát.

Ez a súly négyzetméterenként ne haladja meg a számított statikus kapacitást, máskülönben súlyos sérüléseket okozhat a medencében és az aljzatban. A medence körül **60 cm helyet kell biztosítani szervizeléshez**, ha ez nem megoldható szervizelés esetén előre jelezni kell, és a medence hozzáférhetőségét biztosítani kell! A medence kifolyó felőli oldalán célszerű vízösszefolyót kialakítani. Ennek célja az esővíz és a kifröccsenő víz elvezetése a medence környékéről, illetve, ha a medencét az alsó kivezető nyílásnál engedik le, el tud folyni a víz.

a. Beltéri elhelyezés

A medence beltérben való elhelyezése esetén vegye figyelembe a következő speciális követelményeket: Az aljzatburkolatnak megfelelő vízvezetékkel kell rendelkeznie, hogy a víz ne gyűljön össze a medence körül. Ha a medencének új helyiséget alakít ki, **padlóvíz-elvezető (padlóösszefolyó) kiépítése javasolt** az esetleges károk elkerülése érdekében (víz túlsordulása, műszaki meghibásodás, stb.).

A **padlóösszefolyó** kiépítésének hiányában a keletkezett károkat Társaságunk felelősséget nem vállal.

Abban a helyiségben, ahol a medence található, jelentősen megnőhet a páratartalom, így a kicsapódó víz, illetve a gombásodás elkerülése érdekében kiemelten fontos a helyiség megfelelő szellőztetése. Tanácsoljuk páramentesítő készülék üzembe helyezését a helyiségben. Az akril nagyon gyorsan elnyeli a hőt a Nap sugarából, ezáltal az igen magas felületi hőmérséklettől károsodhat a medence. Ha a medence üvegszerkezetek közé lett helyezve, előzzük meg, hogy a napsugarak közvetlenül az üvegen keresztül ériék a medencét, hiszen úgy a hőmérséklet túl magas lehet.

b. Kültéri elhelyezés

Ha a medencét kültéren helyezi el, javasolt egy minimum 10 - 15 cm vastag vízszintes, vasalt betonfelület készítése. Védelem (medencetető) nélkül ne tegye ki közvetlen napfénynek az üres medencét. Ne feledje, hogy a hosszú ideig tartó napsütés károsíthatja a medence felületét és tartozékait.

c. Süllyszett

Medence beépítése esetén gondoskodnia kell a medence körüljárhatóságáról, a karbantartási munkák elvégzésének céljából, **ezért egy minimum 60 cm széles szerelőaknát kell kiépíteni a medence köré!** Besüllyesztés esetén csak a medence **akril-perem alatti részét szabad besüllyeszteni**. Ezen feltételek hiányában a medence üzembe helyezése meghiúsulhat! A szerelőaknában esetlegesen felgyülemelő víz elvezetéséről is gondoskodni kell. A szerelőaknának megfelelően kell szellőznie. Ennek érdekében elszívó ventilátor, vagy más egyéb szellőztetés beépítése javasolt. Az esetleges kiemelés költségei az ügyfelet terhelik!

2. Elektromos bekötés

A rögzített vezetékhalózatba egy csak a medencéhez tartozó leválasztó eszközt kell beépíteni, amelyre semmilyen más eszköz nem köthető rá, és a hálózatban egy 30mA-s életvédelmi relé telepítése kötelező.

Ellenőrizze a termékének típusát. WM00567 Palermo Life medence

Nézze meg a termékének a minimális elektromos igényét. 230V 25A 50Hz

Nézze meg a termékének a optimális elektromos igényét. 400V 3x16A 50Hz

Ezek alapján válassza ki, hogy minimális vagy optimális módon szeretné bekötni a termékét.

Ez alapján válassza ki a szükséges kábel keresztmetszetet.

Elektromos bekötéshez vezeték kábel hossz és keresztmetszet 10m kábelhossz alatt mellékelt táblázatban van feltüntetve.

- 10 méteres kábelhossz felett kérjük konzultáljon szakemberrel.

- A bekötést minden esetben elektromos szakember végezze.

- Teljes szükséglet: ebben az esetben a hidromasszázs motor és a fűtés egy időben is működhet.

- Minimális szükséglet: ebben az esetben a hidromasszázs motor és a fűtés egy időben nem működhet.

- Az elektromos kábelek bevezetése a tálca kifúrásával és tömszelence beépítésével javasolt. Ajánlott irány a bekötési rajzon feltüntetve. Bekötéshez szükséges kábelhossz: min. 3 méter.

- A bekötés pontos módja mindig egyedileg kerül kialakításra, a medence elhelyezkedésétől és környezetétől függően.

Az elektromos kiépítés (a medence bekötéséhez szükséges vezeték és kismegszakító) a megrendelő feladata. Ezen alkatrészek nem képezik a termék részét, azok beszerzése az ügyfél feladata.

Minden medence saját bekötési rajzzal rendelkezik.

Az elektromos bekötés során csak réz kábelezést alkalmazzon.

Ha egy biztosíték meghibásodik, csak ugyanolyan típusú és technikai paraméterekkel rendelkező alkatrészre cserélje azt.

A készüléket csatlakoztatni kell az épület egyenpotenciálra hozott (EPH) hálózatához is.

Tájékoztatjuk Önöket, hogy alkatrész táblázatunkban szereplő hidromasszázs motorok funkciója eltérhet a jelzéstől.

Ha például az ACM0394 Motor 50Hz hidro 2200W (WP300-II) motor kétszintű sebességgel van feltüntetve, de a gyakorlatban csak egy sebességgel működik, az azért van, mert a hidromasszázs termék a tökéletes masszázslélmény érdekében nagyobb vízmennyiséget igényel. Így a motor csak a maximális sebességen fog működni.

Termékcsalád: **Wellis\CityLife**

Sheet name: INFO	Projection	
File name: FJ_WM00567_HUN_Palermo_life_medence		
Medence sz, h, m: 2180x2180x900 mm	Elekt. ig. min.: 230 V - 25A - 50Hz / Elekt. ig. teljes: 400V - 3x16A - 50Hz	
1 személy ~75 kg	Medence súly: 335 kg	Raklap 2200x950 Rio2 - AE00362
Víz kiszorítás: 375 kg	Peremmagasság: 145 mm	Vezérlő: Gecko IN.YE-3 + IN. K500 (3kW)
Minimum víz: 1175 liter	Created: 2024. 04. 17.	Approved by: Ress Tamás
	Drawer: ress.tamas - 2024. 04. 17. 11:10:02	Pr. No: WM00567
		Fe. No: C
		Number: WM00567
		A3 M 1:15 page 2 / 2